

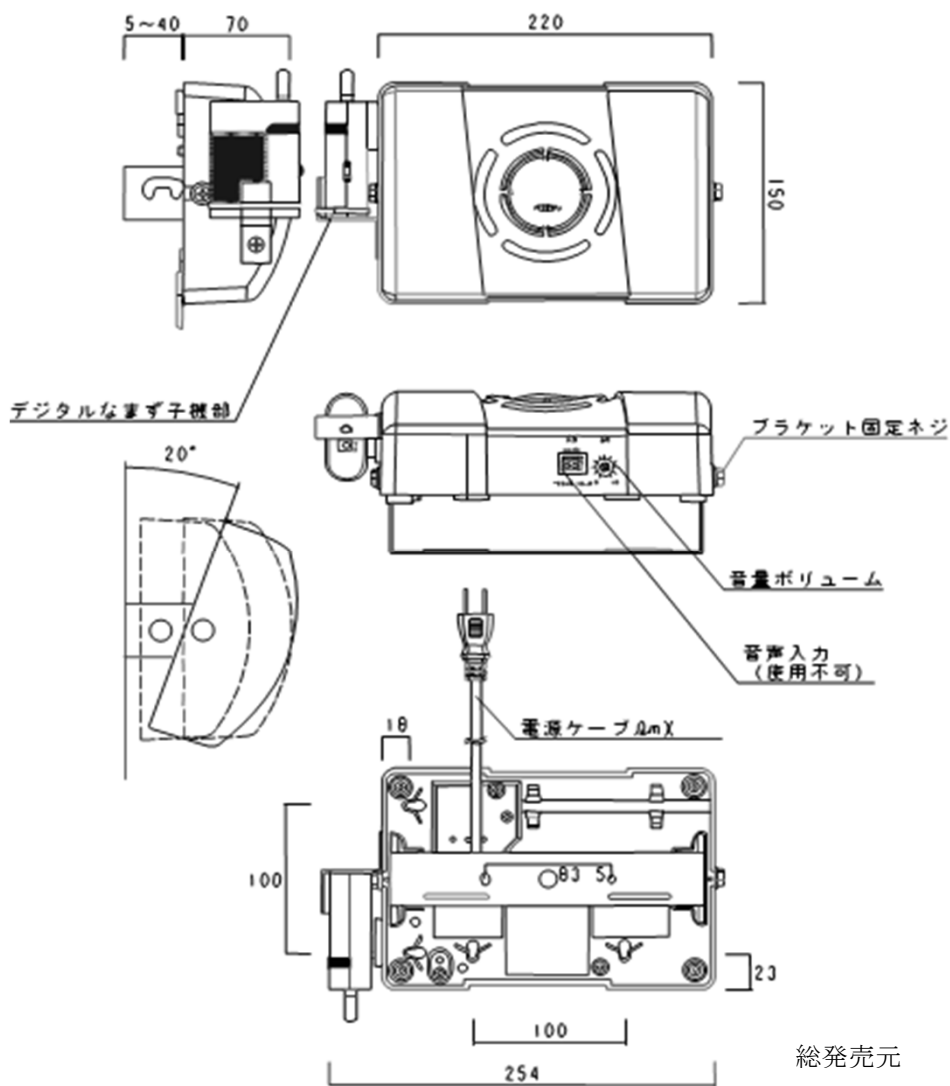
子機連動 室内型ボックススピーカー仕様書

品名	子機連動 室内型ボックススピーカー
型番	DN-BOX

無線子機部	
無線伝送方式	FM変調方式(FSK)
使用周波数帯	449.7185~449.8875MHz
伝送距離	屋外最大約200m・屋内30~50m(見通し)
電源電圧	DC6V,300mA 専用ACアダプタより給電
インジケータ	緑色LED 動作時点灯・発報時点滅
消費電力	待機時1W・最大2.1W
寸法	82(H) × 78(W) × 28(D)mm (突起部除く)
重量	85.5g
筐体材質	本体 難燃性ABS樹脂・UL94V-0 ライトグレー
	スピーカーグリル アルミパンチングパネル グレー

スピーカー・パワーアンプ部	
入力インピーダンス	8Ω
出力	3W (1kHz EIAJ)
形式	120φコーンスピーカー
最大音圧	88dB SPL (1m1W)
周波数特性	300Hz~5kHz(±20dB)
パワーアンプ入力	-22dBV・600Ω 平衡・子機からの信号で占有
最大出力	1W
電源電圧	AC100V 50/60Hz
消費電力	定格3W
寸法	150(H) × 220(W) × 70(D)mm (突起部除く)
重量	約1kg
材質	本体 ABS樹脂・ミルクイーホワイト
	ブラケット SPCC t=1.5 ユニクロメートメッキ

※本仕様は予告なく変更する場合があります。



総発売元

緊急地震速報のリーディングカンパニー



株式会社 J コーポレーション 総合窓口 0742-53-7833 本社 三重県津市住吉町11-13 TEL059-223-7774